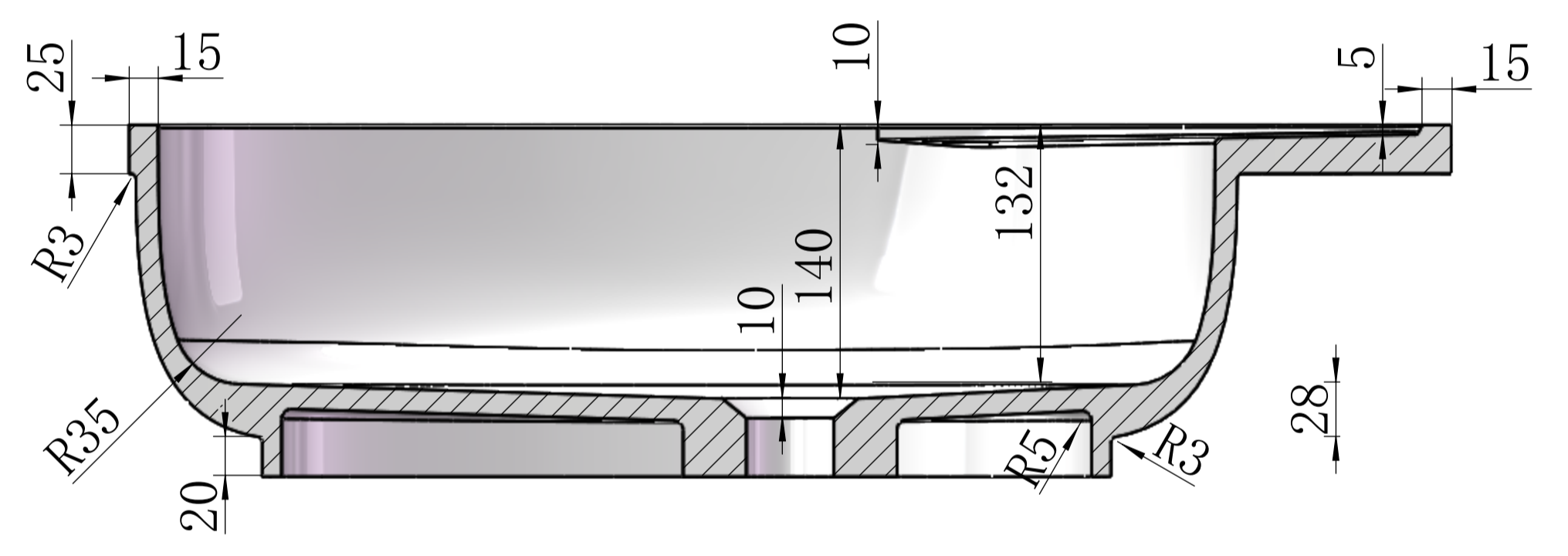
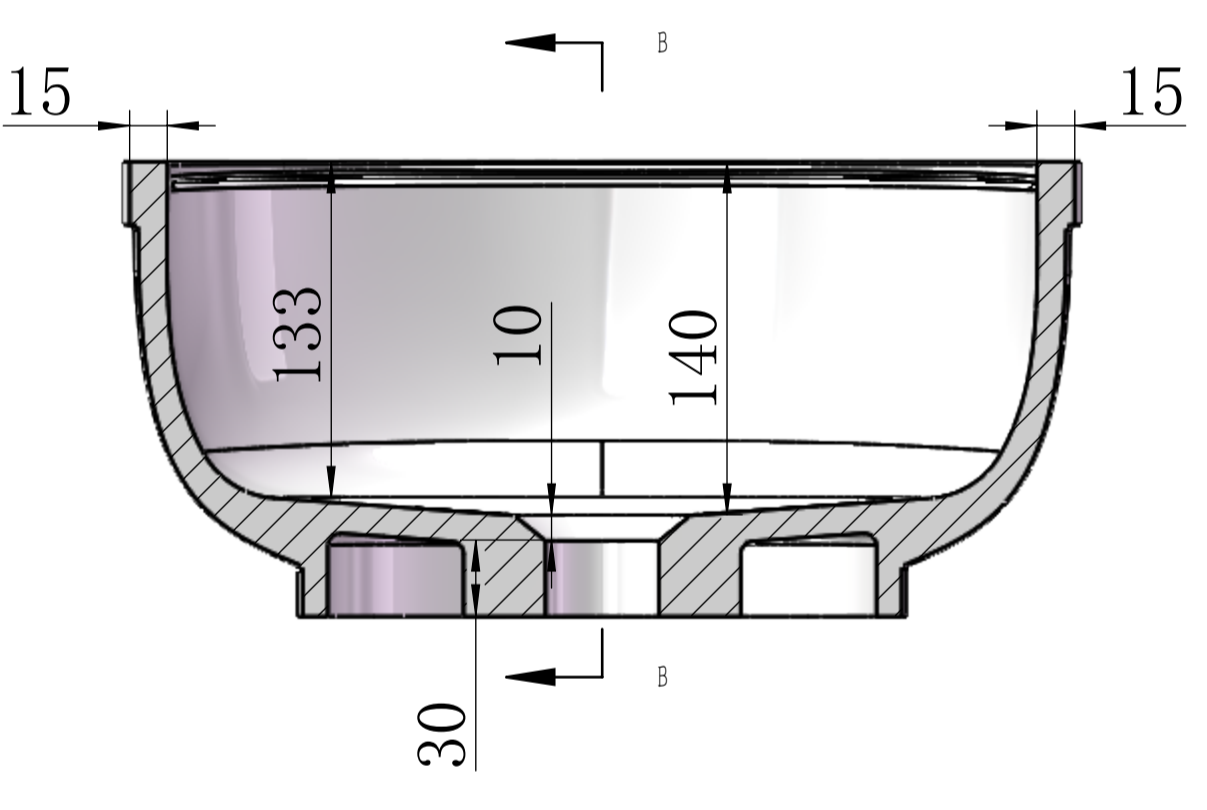
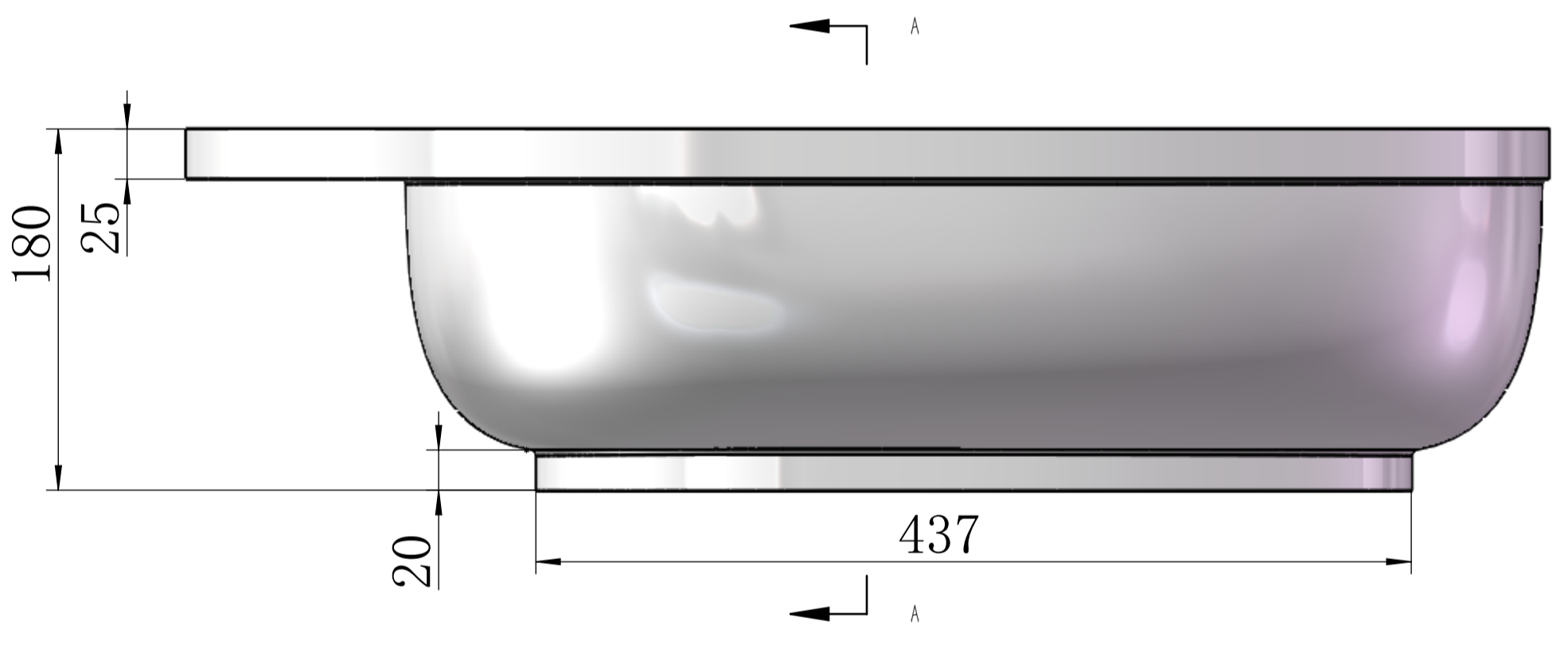
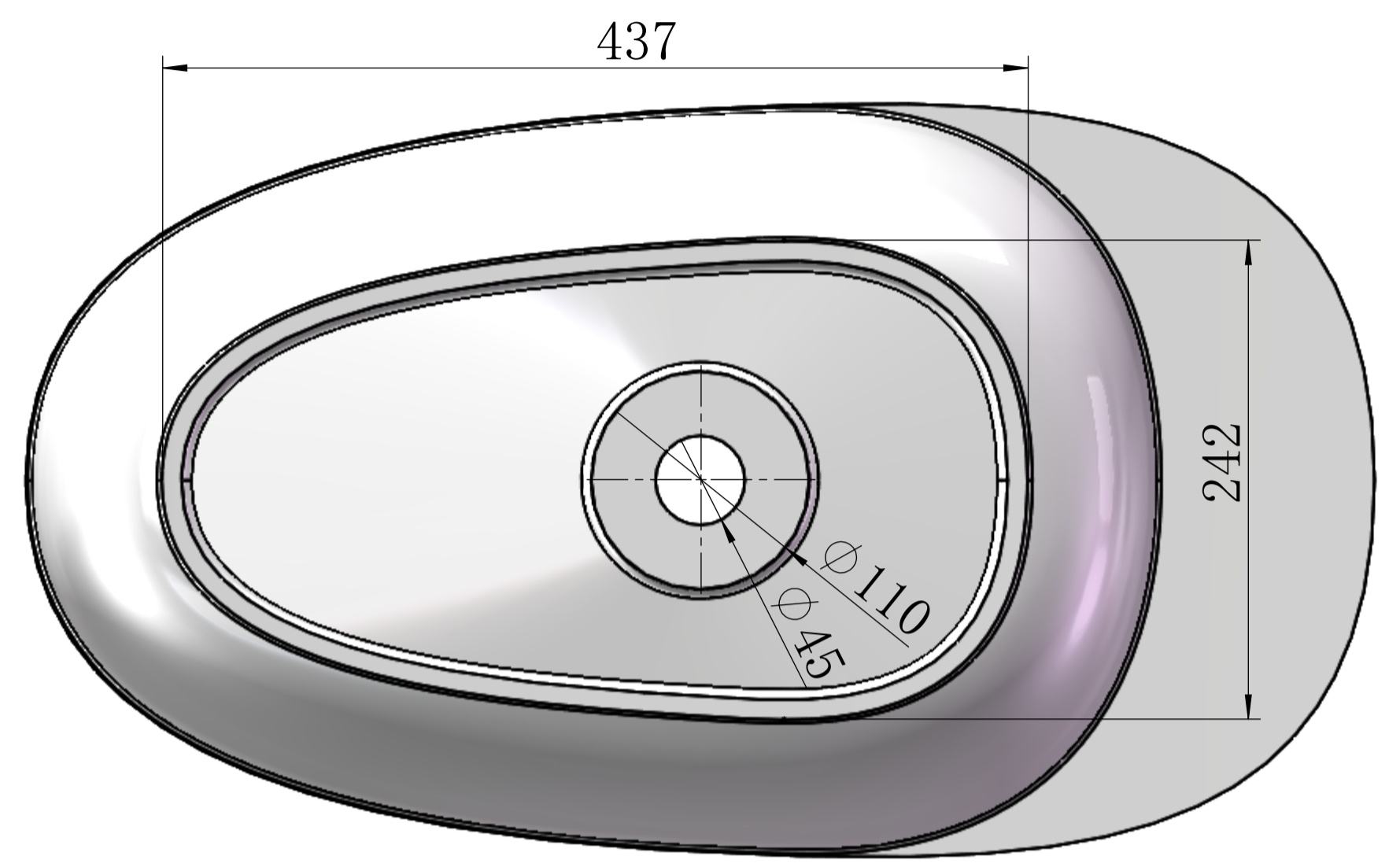
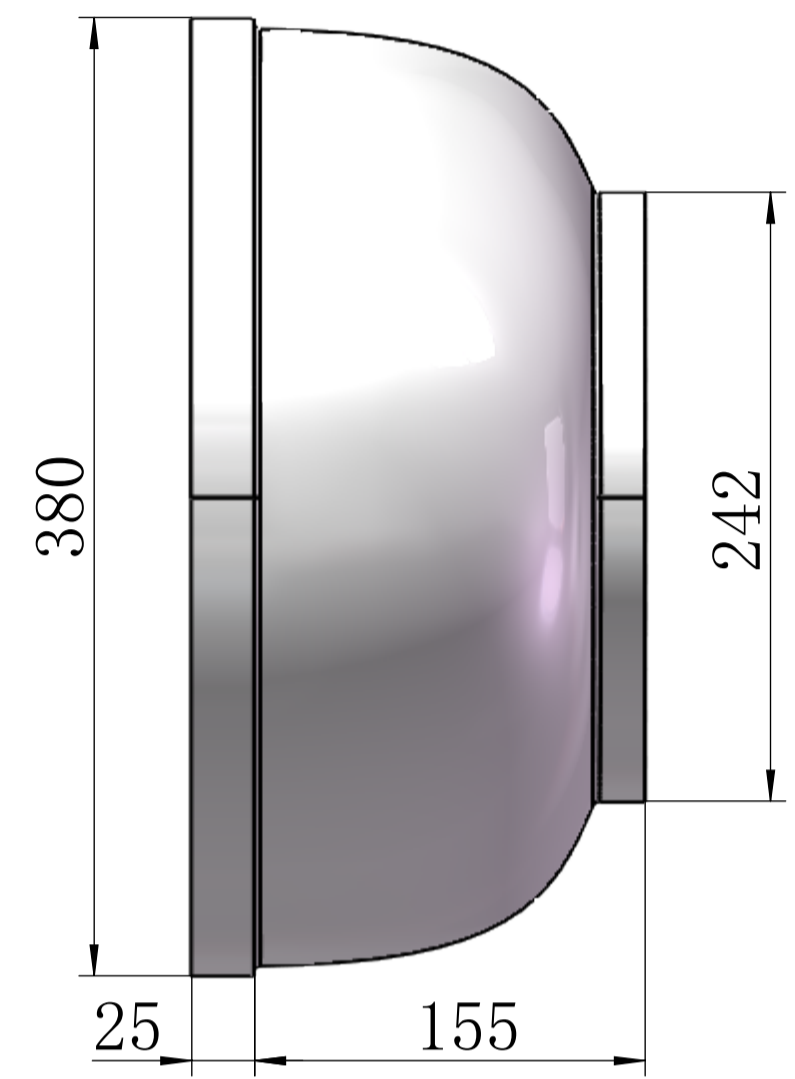
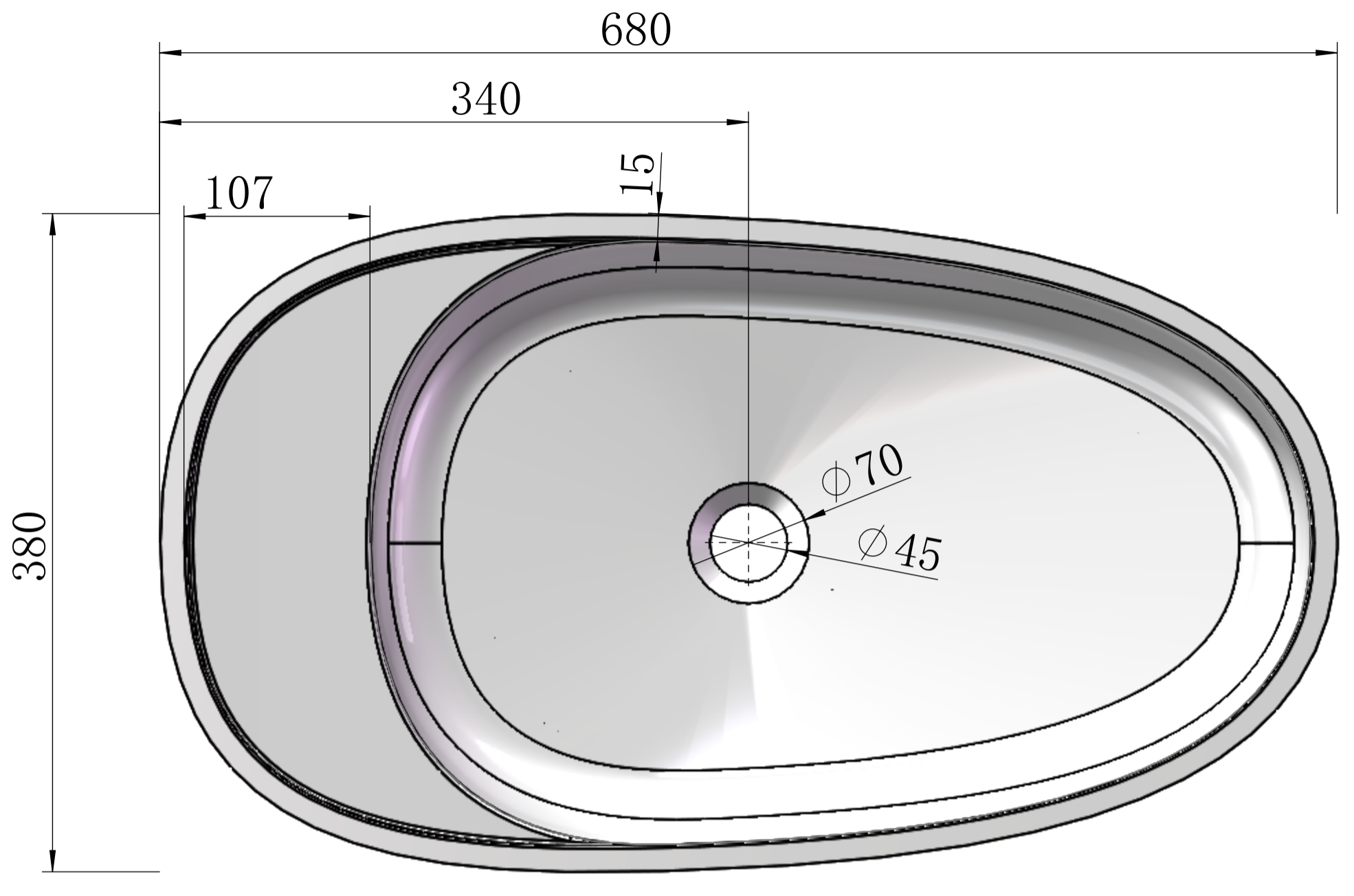


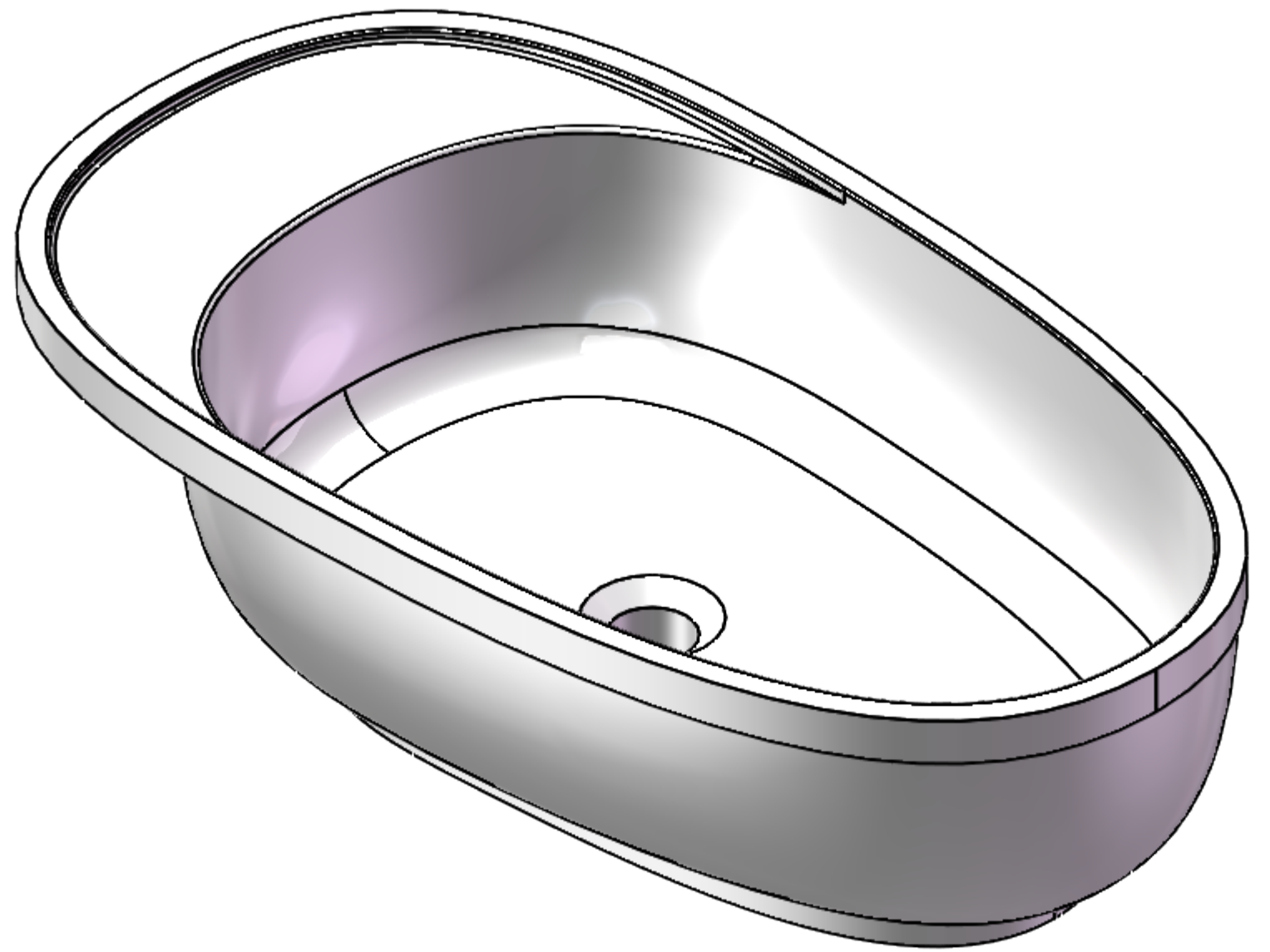
WolkeSieben

单位:mm
重量:KG
公差±



剖面 A-A
比例 1 : 3

剖面 B-B
比例 1 : 3



V326