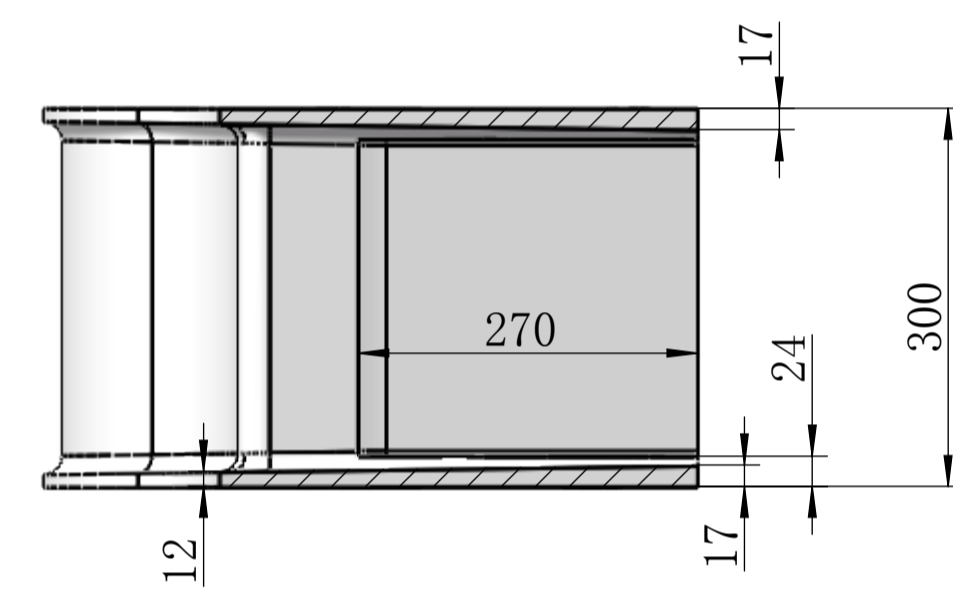
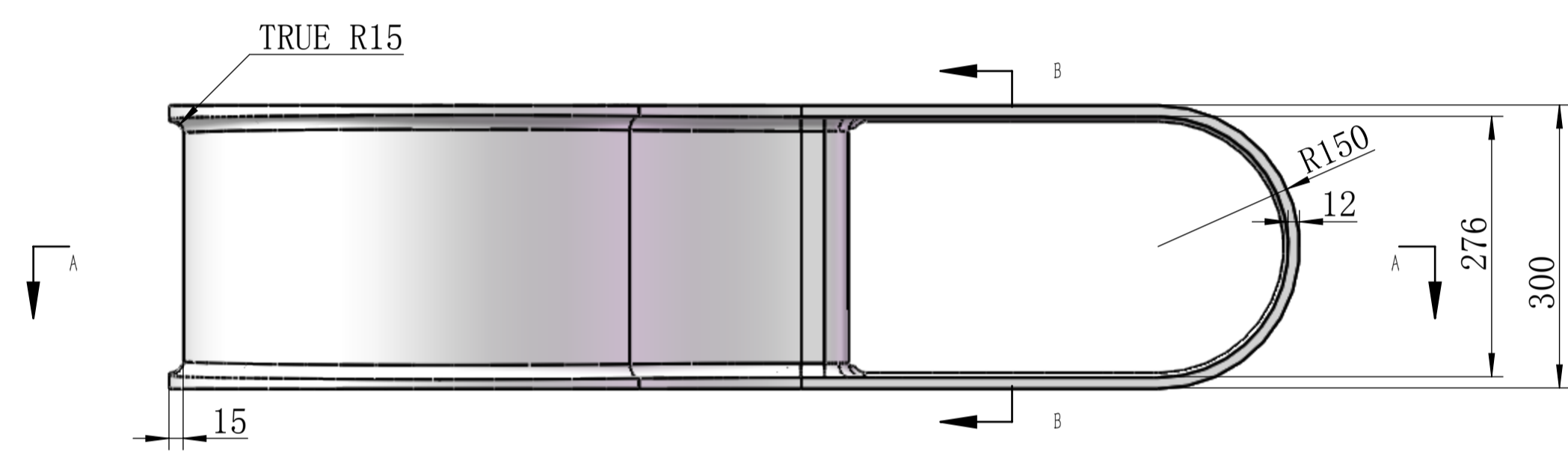
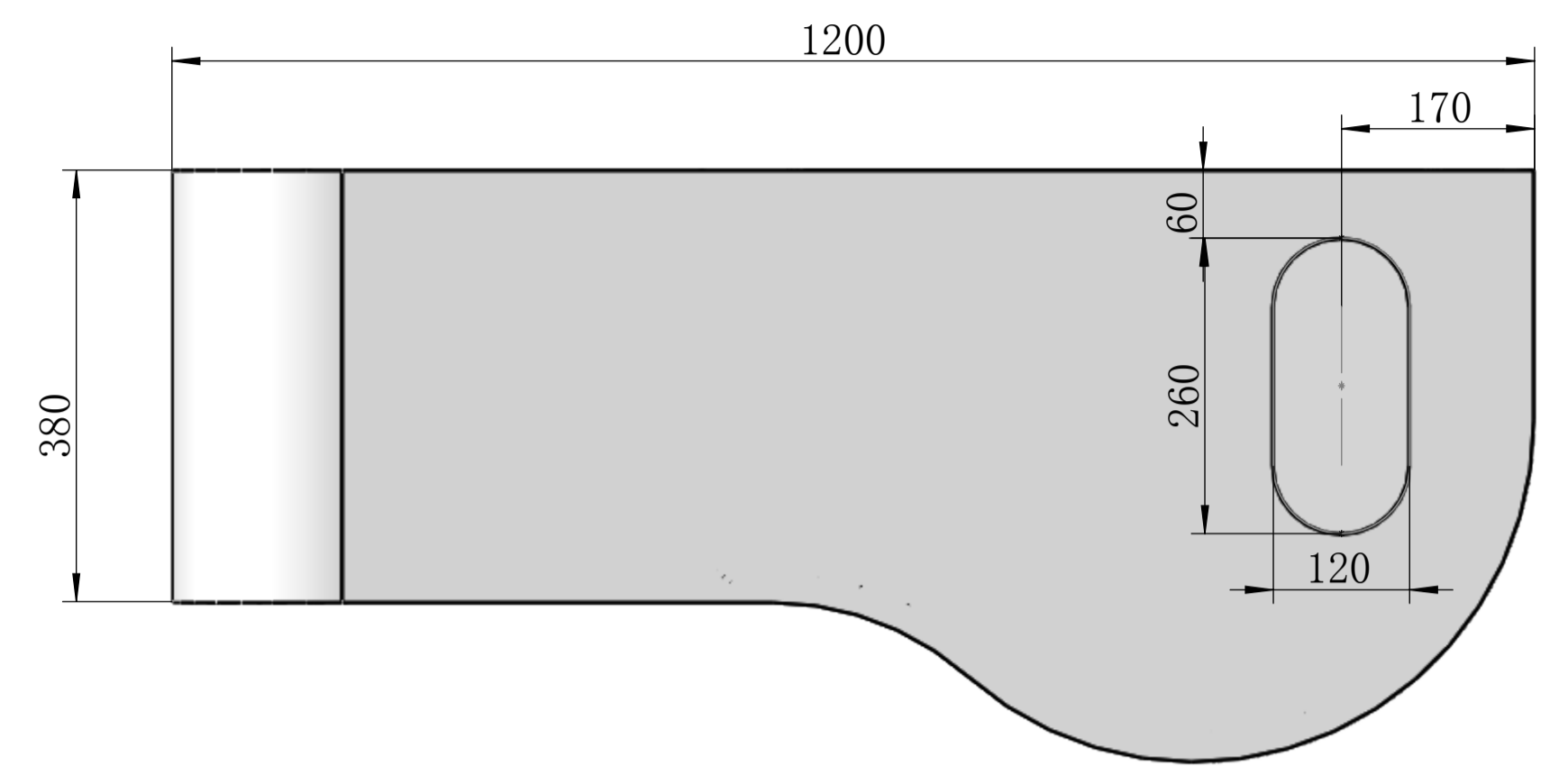
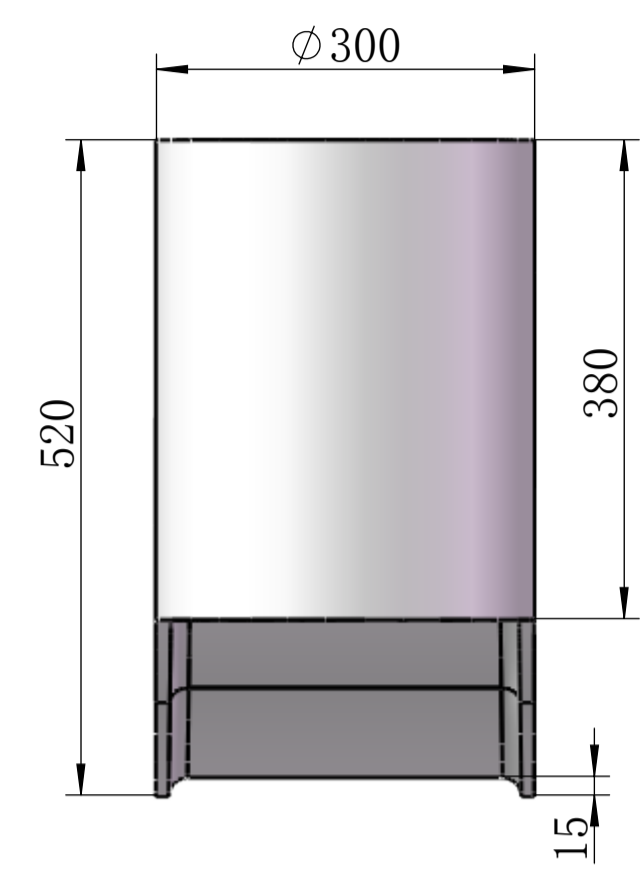
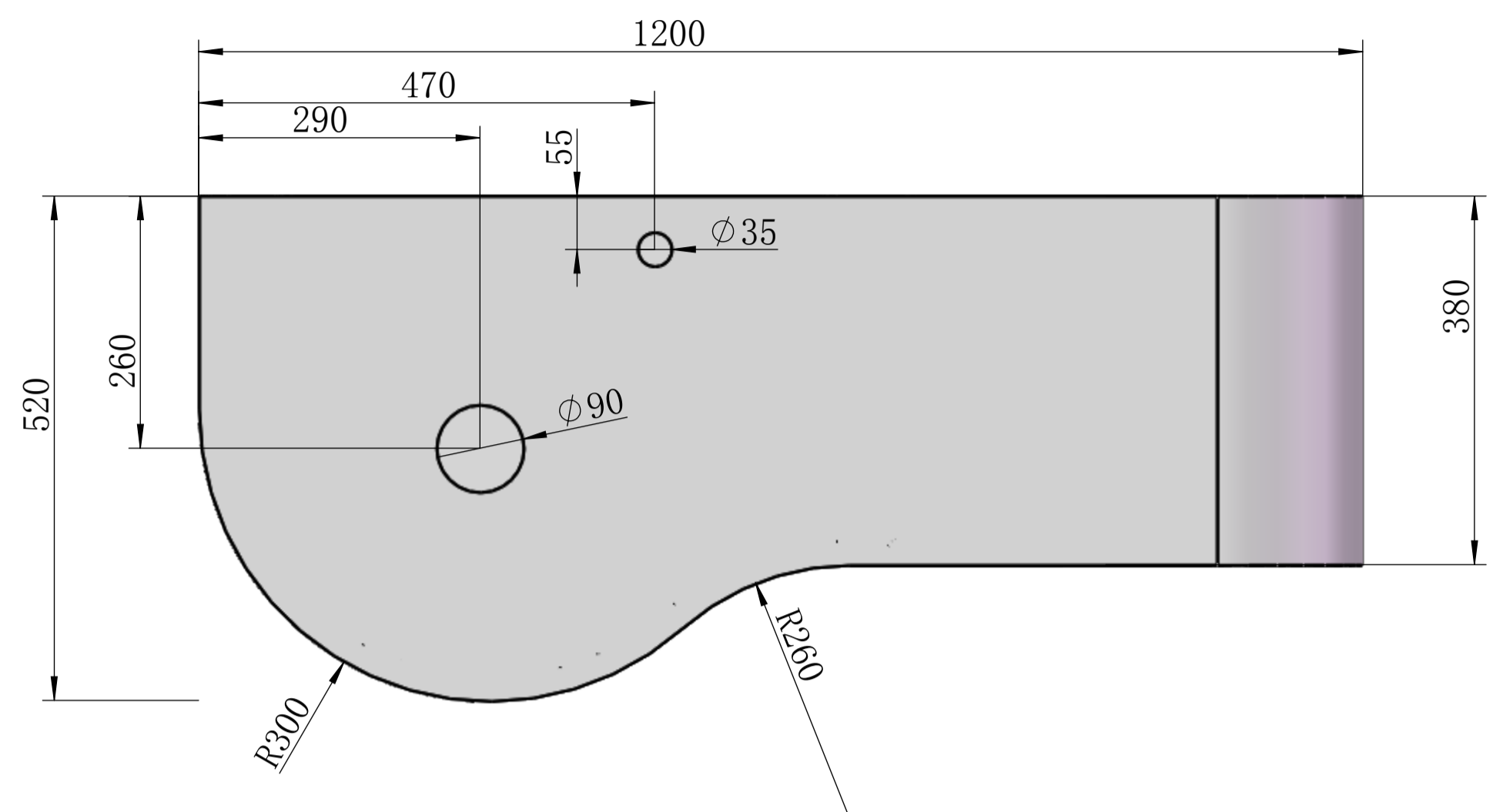


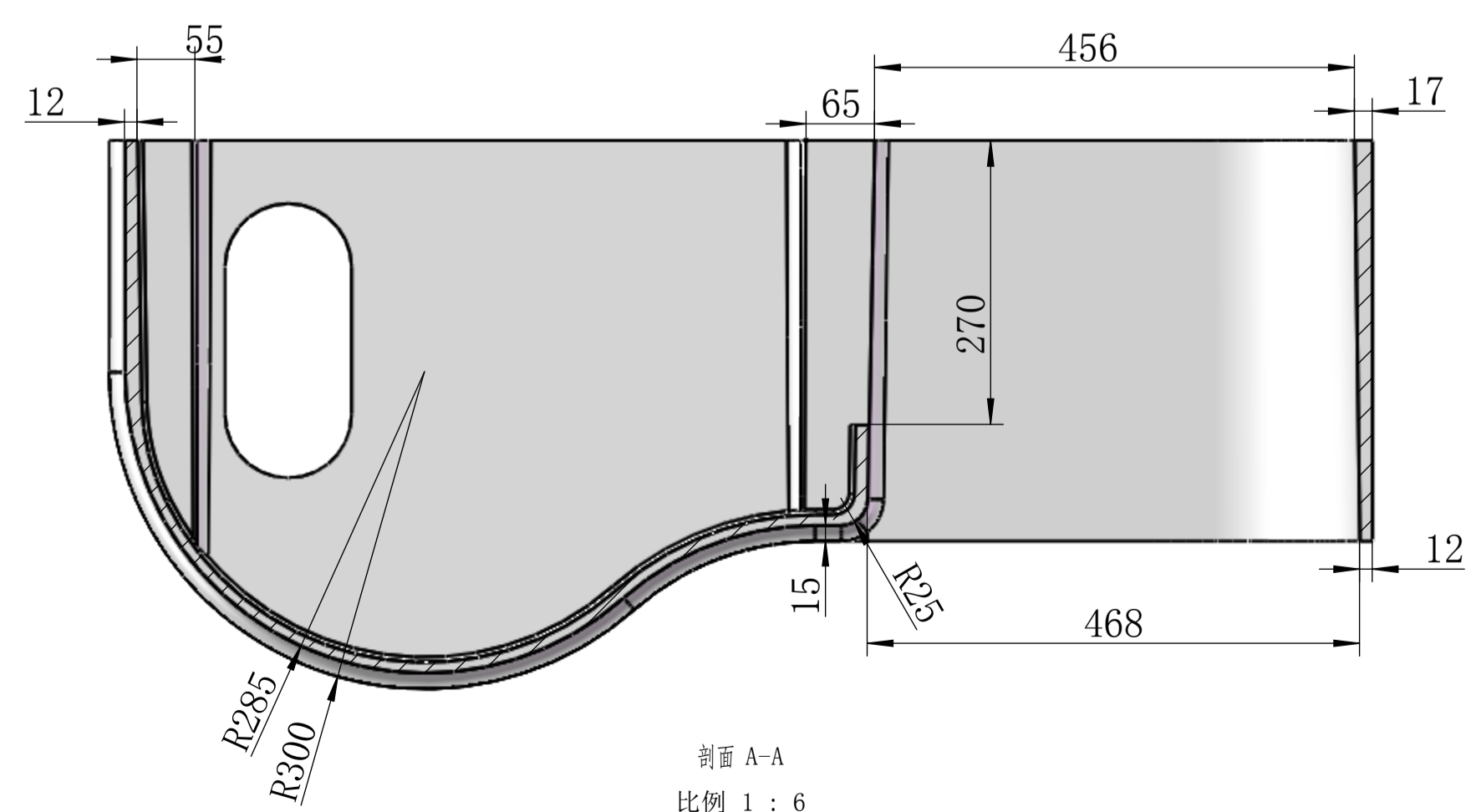
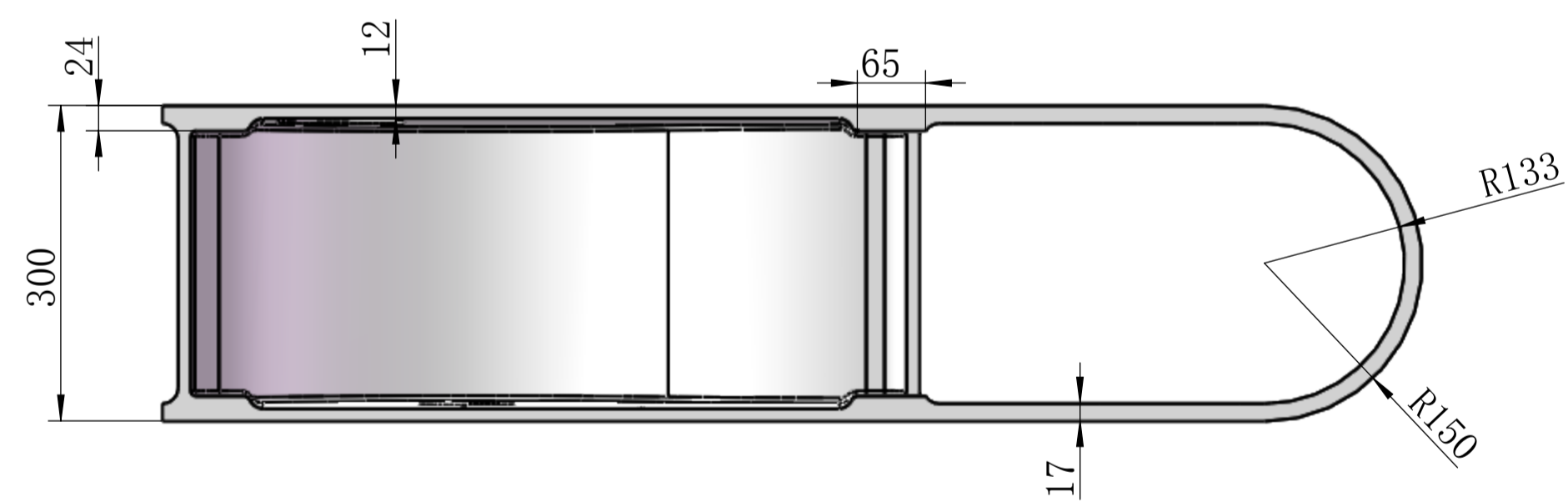
单位:mm

重量:KG

公差±



剖面 B-B  
比例 1 : 6



剖面 A-A  
比例 1 : 6

